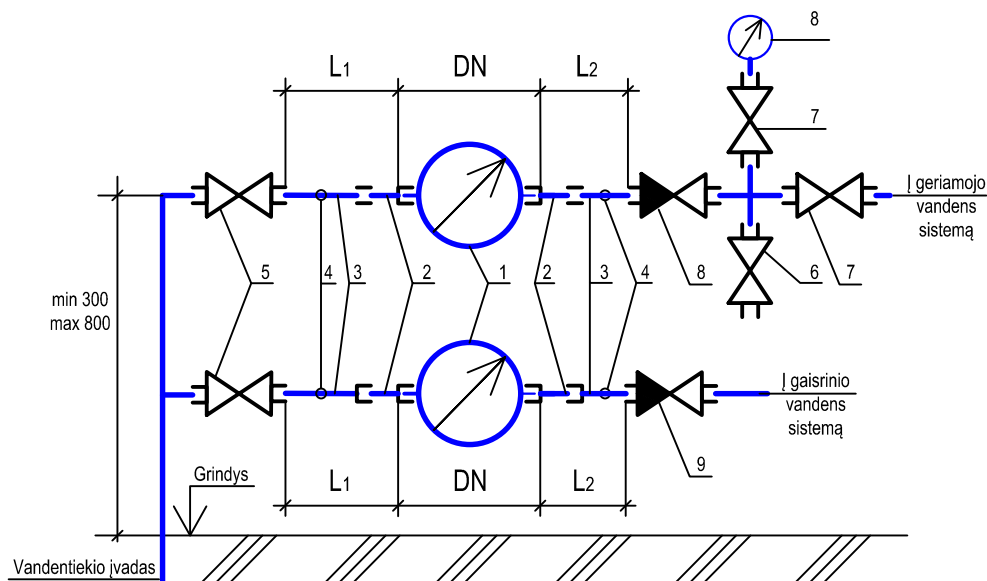


**ŠALTO VANDENS SKAITIKLIO ĮRENGIMO SCHEMA
KAI GERIAMAS IR GAISRINIS VANDUO TIEKIAMAS ATSKIRAI**



Eksplikacija:

1. Suporintas šalto vandens skaitiklis.
2. Tiesaus vamzdžio atkarpa tokio pat vidinio diametro kaip pajungimo antgalio (2).
3. Vamzdžio laikikliai, tvirtinami prie sienos.
4. Sklendė.
5. Ventilis sistemos ištuštinimui, mėginių paėmimui.
6. Sklendė.
7. Manometras.
8. Atbulinis vožtuvas
9. Atbulinis vožtuvas, pagal LST EN 1717

Skaitiklio diametras, DN	L ₁ , mm	L ₂ , mm
15	75	30
20	100	40
25	125	50
32	160	64
40	200	80
50	250	100
100	500	200

Pastaba: Gaisrinio vandentiekio apskaitos mazgo jungtys ir skaitiklis - flanšiniai.

Reikalavimai montavimui:

1. Vandens apskaitos mazgai (VAM) įrengiami pastate. VAM pastate turi būti įrengiamas specialiai tam skirtoje, esančioje prie artimiausios lauko vandentiekio išorinės sienos ir lengvai prieinamoje patalpoje, kurioje oro temperatūra būtų ne žemesnė kaip +5°C.
2. Vandens skaitiklis turi būti įrengiamas tik horizontalioje padėtyje.
3. Vamzdžių laikikliai turi būti pritvirtinti taip, kad keičiant skaitiklį, vamzdžiai nejudėtų.

ATEST. NR.	PROJEKTUOTOJAS: UAB "ŠILUTĖS VANDENYS"	OBJEKTAS: VANDENS APSKAITOS MAZGŲ ĮRENGIMAS
26071	Gamyb.sk.virš. M. KAINOVAITIS <i>Kainovaitis</i> 2020-10-21	BRĖŽINYS: ŠALTO VANDENS SKAITIKLIO ĮRENGIMO SCHEMA Nr.4
DP	UŽSAKOVAS: UAB "ŠILUTĖS VANDENYS"	Nr.4
		LAPAS 1
		LAPŲ 1
		LAIDA 0