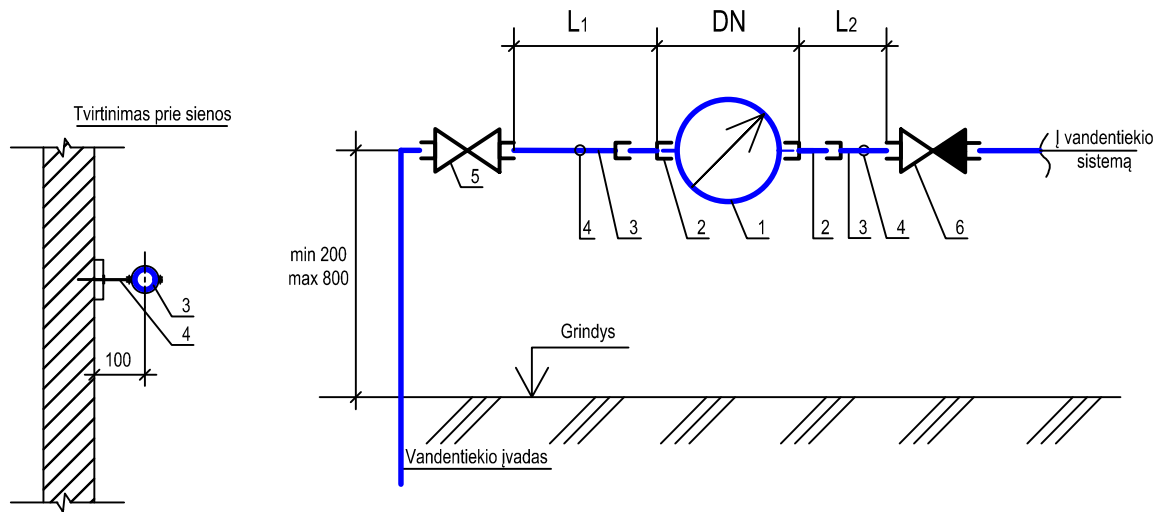


ŠALTO VANDENS SKAITIKLIO ĮRENGIMO SCHEMA KAI LAISTYMO SKAITIKLIS ĮRENGIAMAS ŪKINIAME PASTATE



Eksplikacija:

1. Šalto vandens skaitiklis.
2. Skaitiklio pajungimo antgalis.
3. Tiesaus vamzdžio atkarpa, tokio pat vidinio diametro kaip pajungimo antgalio (2).
4. Vamzdžio laikikliai, tvirtinami prie sienos.
5. Sklendė, ventilis.
6. Atbūlinis vožtuvas.

Tiesaus vamzdžio ilgių lentelė

Skaitiklio diametras, DN	L ₁ , mm	L ₂ , mm
15	75	30
20	100	40
25	125	50
32	160	64
40	200	80
50	250	100
100	500	200

Reikalavimai montavimui:

1. Vandens apskaitos mazgai (VAM) įrengiami pastate arba šulinyje. VAM pastate turi būti įrengiamas specialiai tam skirtoje, esančioje prie artimiausios lauko vandentiekio išorinės sienos ir lengvai prieinamoje patalpoje, kurioje oro temperatūra būtų ne žemesnė kaip +5°C. Jei tokios patalpos nėra, suderinus su UAB "Šilutės vandenys" VAM galima įrengti lauke, specialiame neužšalančiame vandens apskaitos šulinyje.
2. Vandens skaitiklis turi būti įrengiamas tik horizontalioje padėtyje.
3. Vamzdžių laikikliai turi būti pritvirtinti taip, kad keičiant skaitiklį, vamzdžiai nejudėtų.

ATEST. NR.	PROJEKTUOTOJAS: UAB "ŠILUTĖS VANDENYS"	OBJEKTAS: VANDENS APSKAITOS MAZGŲ ĮRENGIMAS
26071	Gamyb.sk.virš. M. KAINOVAITIS <i>Kainovaitis</i> 2020-10-21	BRĖŽINYS: ŠALTO VANDENS SKAITIKLIO ĮRENGIMO SCHEMA Nr.5
DP	UŽSAKOVAS: UAB "ŠILUTĖS VANDENYS"	Nr.5
		LAPAS 1
		LAPŲ 1
		LAIDA 0