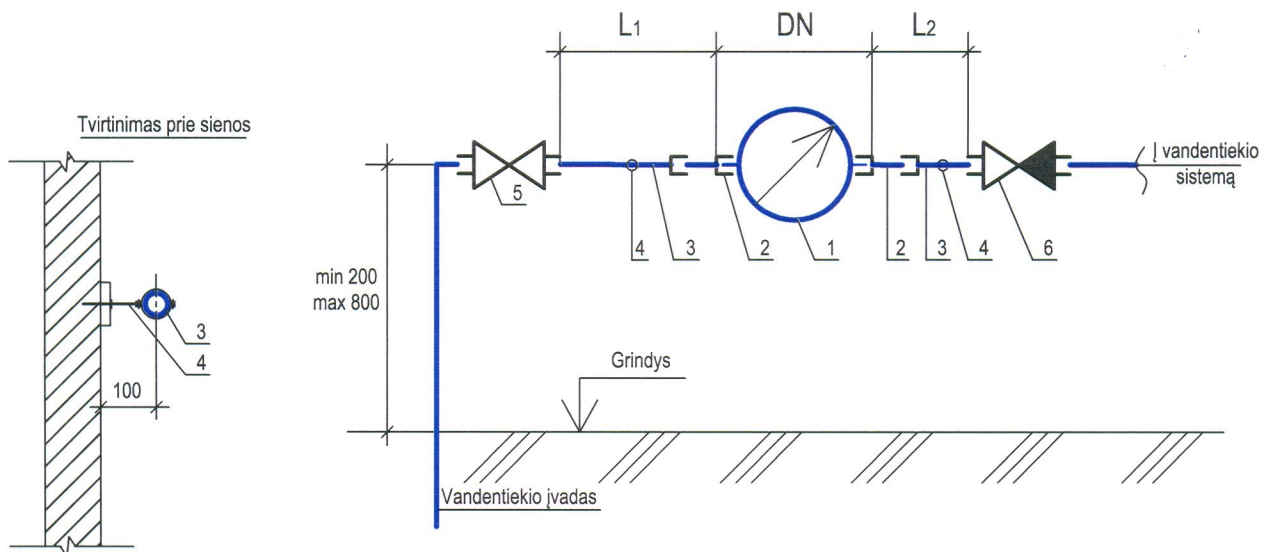


ŠALTO VANDENS SKAITIKLIO ĮRENGIMO SCHEMA KAI LAISTYMO SKAITIKLIS ĮRENGIAMAS ŪKINIAME PASTATE



Eksplikacija:

1. Šalto vandens skaitiklis.
2. Skaitiklio pajungimo antgalis.
3. Tiesaus vamzdžio atkarpa tokio pat vidinio diametro kaip pajungimo antgalio (2).
4. Vamzdžio laikikliai, tvirtinami prie sienos.
5. Sklendė, ventilis. Plombuojamas atidarytoje padėtyje.
6. Atbulinis vožtuvas.

Skaitiklio diametras, DN	L ₁ , mm	L ₂ , mm
15	75	30
20	100	40
25	125	50
32	160	64
40	200	80
50	250	100
100	500	200

Lentelėje nurodyti minimalūs atstumai

Reikalavimai montavimui:

1. Vandens apskaitos mazgai (VAM) įrengiami pastate arba šulinyje. VAM pastate turi būti įrengiamas specialiai tam skirtoje, esančioje prie artimiausios lauko vandentiekio išorinės sienos ir lengvai prieinamoje patalpoje, kurioje oro temperatūra būtų ne žemesnė kaip +5°C. Jei tokios patalpos nėra, suderinus su UAB "Šilutės vandenys" VAM galima įrengti lauke, speceliame neužšalančiame vandens apskaitos šulinyje.
2. Vandens skaitiklis turi būti įrengiamas tik horizontalioje padėtyje. Jei horizontalioje padėtyje skaitiklio neįmanoma įrengti, tuomet įrengiamas ne žemesnės kaip C klasės skaitiklis vertikalioje padėtyje.
3. Montuojant skaitiklį prieš ir už jo įrengiami tiesūs, vienodo skersmens vamzdžio ruožai. Jei skaitiklio gamintojas nenurodo kitaip, tiesus vamzdžio ruožas prieš skaitiklį turi būti ne mažesnis kaip 5 diametrai, o už skaitiklio - ne mažesnis kaip 2 diametrai.

ATEST. NR.	PROJEKTUOTOJAS: UAB "ŠILUTĖS VANDENYS"			OBJEKTAS: VANDENS APSKAITOS MAZGŲ ĮRENGIMAS		
	Direktorius	A. MARKVALDAS	2014-10-01	BRĖŽINYS: ŠALTO VANDENS SKAITIKLIO ĮRENGIMO SCHEMA Nr.4 (2014-10-09 Nr. 10V-(1.7)-62)	LAIDA	
26071	Gamyb.sk.virš	M. KAINOVAITIS	2014-10-01		0	
DP	UŽSAKOVAS: UAB "ŠILUTĖS VANDENYS"			2014-10-01		LAPAS
						LAPŲ
					1	1