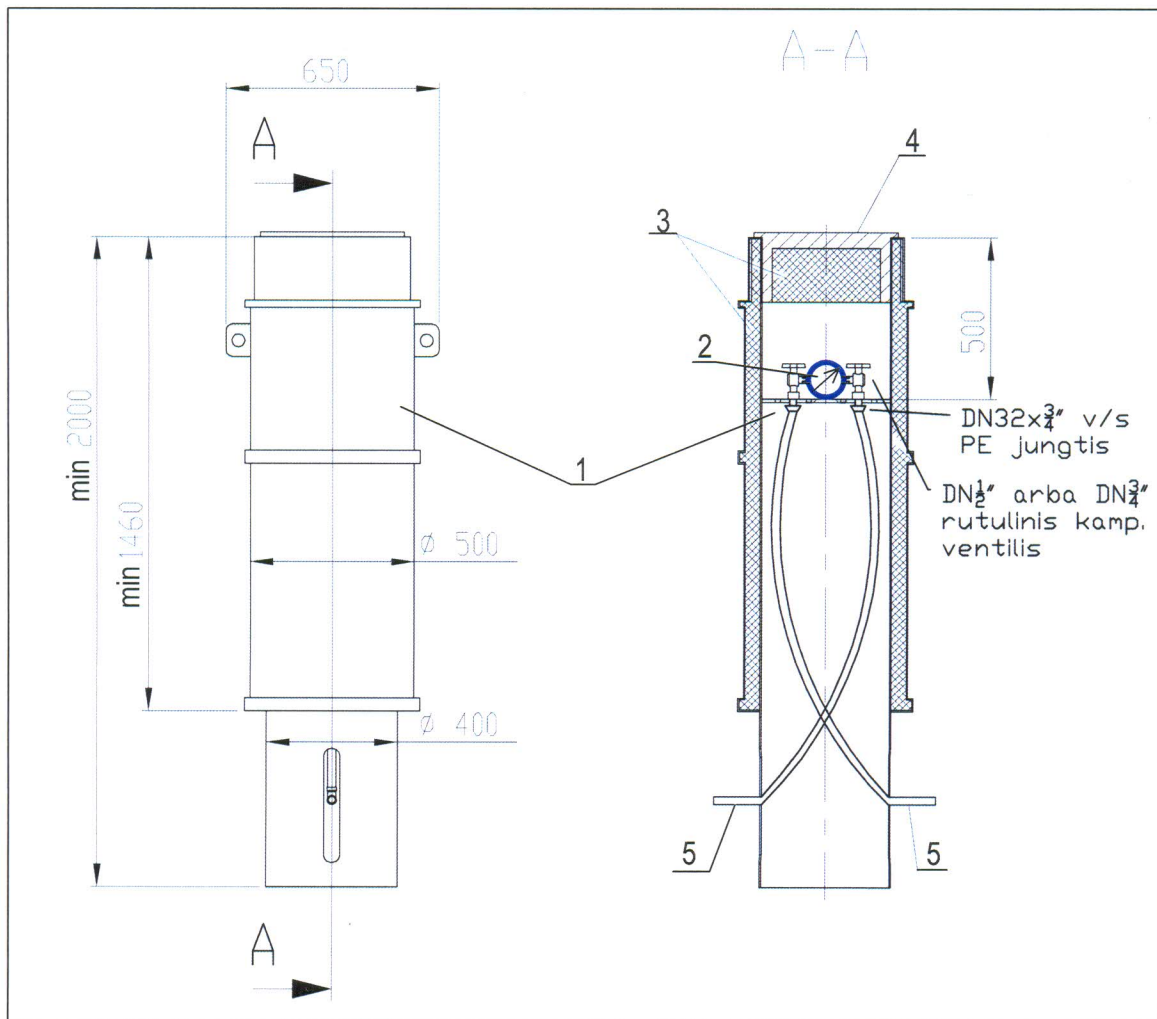


ŠALTO VANDENS SKAITIKLIO ĮRENGIMO SCHEMA ŠULINYJE



Eksplikacija:

1. Specialus neužšalantis šulinys.
2. Skaitiklis.
3. Izoliacinis sluoksnis.
4. Dangtis.
5. Plastikiniai PE vamzdžiai DN25 arba DN20

Reikalavimai montavimui:

1. Vandens apskaitos mazgai (VAM) įrengiami pastate arba šulinyje. VAM pastate turi būti įrengiamas specialiai tam skirtoje, esančioje prie artimiausios lauko vandentiekiui išorinės sienos ir lengvai prieinamoje patalpoje, kurioje oro temperatūra būtų ne žemesnė kaip +5°C. Jei tokios patalpos nėra, suderinus su UAB "Šilutės vandenys" VAM galima įrengti lauke, speceliame neužšalančiame vandens apskaitos šulinyje.
2. Vandens skaitiklis turi būti įrengiamas tik horizontalioje padėtyje.

ATEST. NR.	PROJEKTUOTOJAS: UAB "ŠILUTĖS VANDENYS"	OBJKTAS: VANDENS APSKAITOS MAZGŲ ĮRENGIMAS
	Direktorius A. MARKVALDAS Gamyb.sk.virš M. KAINOVAITIS	BRĖŽINYS: ŠALTO VANDENS SKAITIKLIO ĮRENGIMO SCHEMA Nr.5 (2014-10-09 Nr. 10V-(1.7)-62)
26071	2014-10-01 2014-10-01	LAI DA 0
DP	UŽSAKOVAS: UAB "ŠILUTĖS VANDENYS"	2014-10-01
		LAPAS 1
		LAPŲ 1